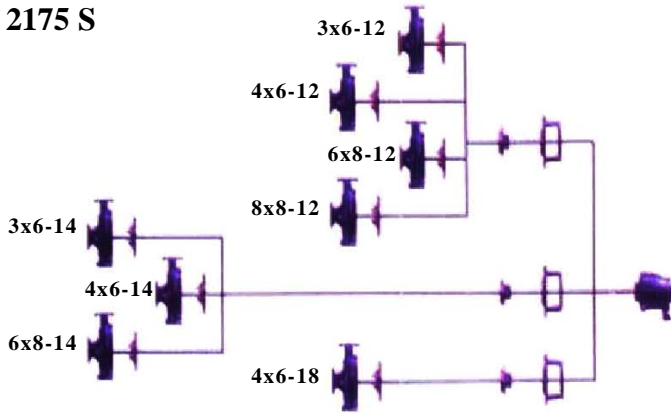
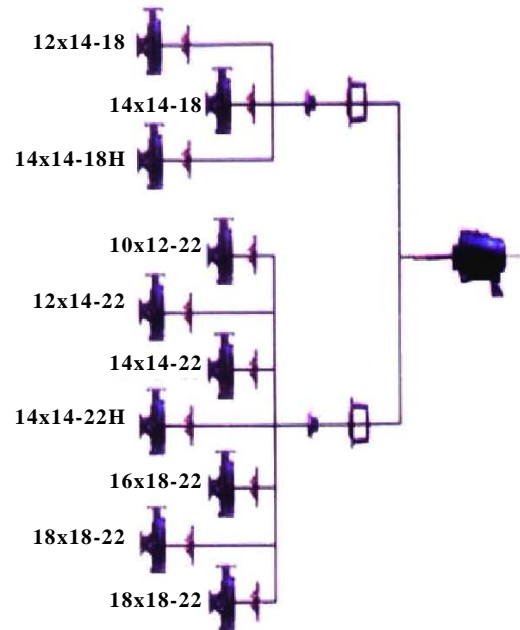


INTERCAMBIABILIDAD Y DATOS DIMENSIONALES

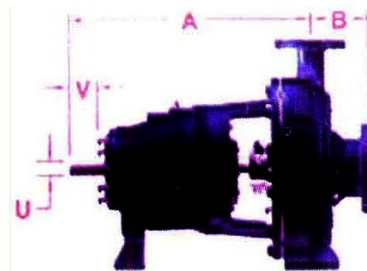
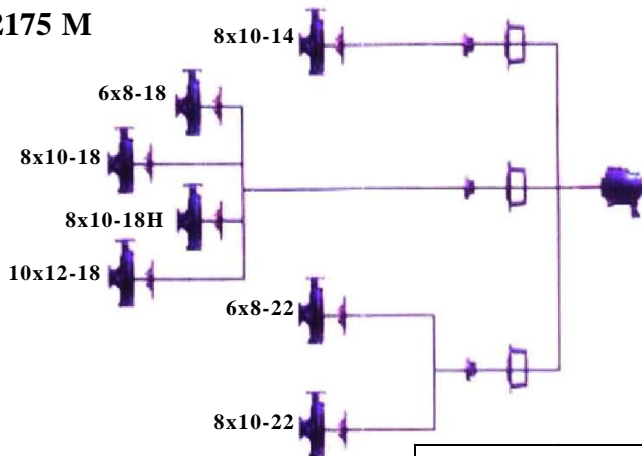
2175 S



2175 L



2175 M



Pump Dimensions										
Pump Frame	ANSI	Size		X	D	B	A	Shaft		
		DIS	SUC					U	KEYWAY	V
S	3x6-12	3	6	13	12,5	7,25	7,25	1,875	1/2	4,87
	4x6-12	4	6	14,5						
	6x8-12	6	8	16						
	8x8-12	8	8	19	14,5	8,12	8,12			
	3x6-14	2	6	13						
	4x6-14	4	6	14,5						
	4x6-18	4	6	16						
6x8-14	6	8	16							
M OR L	6x8-18	6	8	18	14,5	7,25	7,25	2,375	5/8	5
	6x8-22	6	8	21	17					
	8x10-14	8	10	19	14,5	8,12	8,12			
	8x10-18	8	10	21						
	8x10-18H	8	10	21						
	8x10-22	8	10	23	17					
10x22-18	10	12	23	20	8,12	8,12				
X	10x12-22	10	12	25	20	8,87	8,87	3,375	7/8	5,5
	12x14-18	12	14	25						
	12x14-22	12	14	27						
	14x14-18	14	14	27						
	14x14-18H	14	14	27						
	14x14-22	14	14	30	22	12,8	12,8			
	14x14-22H	14	14	30						
	16x18-22	16	18	32	28	9,87	9,87			
	18x18-22	18	18	34						
	18x18-22H	18	18	34						