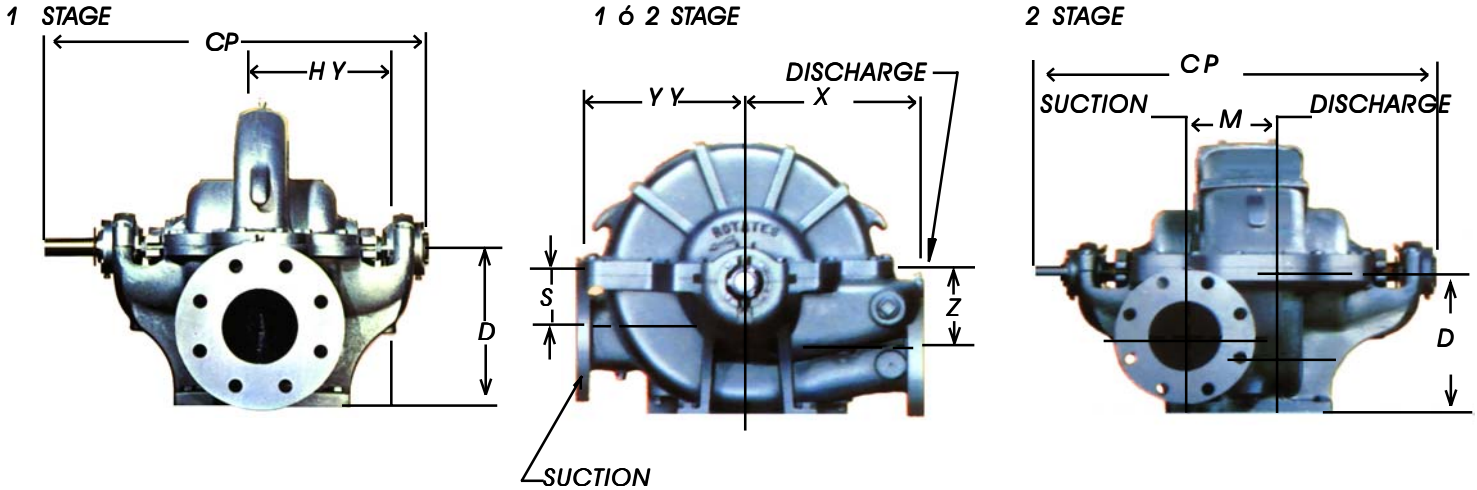


Dimensions



Size of Pump			P. Series	Pump 411	D	S	X	CP	HY	YY	
Discharge	Suction	Bore									
2	2½	9	1	66	30	178	89	210	533	114	229
2	2½	10		66	30	178	89	210	533	114	229
2	2½	12		80	36	203	102	254	533	114	273
2½	3	10	2	98	44	203	102	248	610	140	254
2½	3	12		116	53	229	114	279	610	140	292
3	4	10		118	54	229	114	254	610	140	279
3	4	14		141	64	254	127	305	610	140	330
4	5	10	3	150	68	229	117	254	610	140	286
4	5	11		177	81	254	127	286	660	165	324
4	5	15		189	86	279	140	330	660	165	356
4	6	18	4	255	116	305	152	305	610	387	305
5	6	11		207	94	305	152	305	610	387	305
5	6	15		241	110	305	152	305	610	387	305
5	6	17		289	131	305	152	305	610	387	305
6	8	11	5	236	107	305	152	305	610	387	305
8	8	11		275	125	305	152	305	610	387	305
6	8	15		266	121	343	171	362	813	191	425
6	8	18		364	165	375	203	406	813	191	457
6	8	20	6B	398	181	375	203	400	813	191	457
8	10	12		336	153	375	203	432	813	191	451
8	10	15		380	173	375	203	432	813	191	451
8	10	17		393	179	375	203	432	813	191	451
10	12	12	6B	602	274	584	305	406	965	292	483
10	12	15		632	287	635	343	432	965	292	508
10	12	18		784	356	635	343	457	965	292	559

CARCAZA PARTIDA TWO STAGE											
Size of Pump			P. Series	Pump WGT (Kgs)	D	M	S	X	Z	CP	YY
Discharge	Suction	Bore									
2	2½	12	2	123	229	121	102	254	140	660	257
2½	3	12	2	132	229	137	102	279	140	660	279
3	4	14	3	218	254	162	114	305	152	787	324
4	5	15	3	259	279	181	127	330	165	787	343
5	6	15	4	359	318	232	140	381	191	889	394
6	8	17	5	468	375	279	178	406	229	965	419

Nota : Dimensiones en milímetros. Todas las medidas son aproximadas y no deben ser utilizadas para construcción exactas

TRF. CZA. PIDA. 10/01
Diseño Grafico: Rita Teixeira