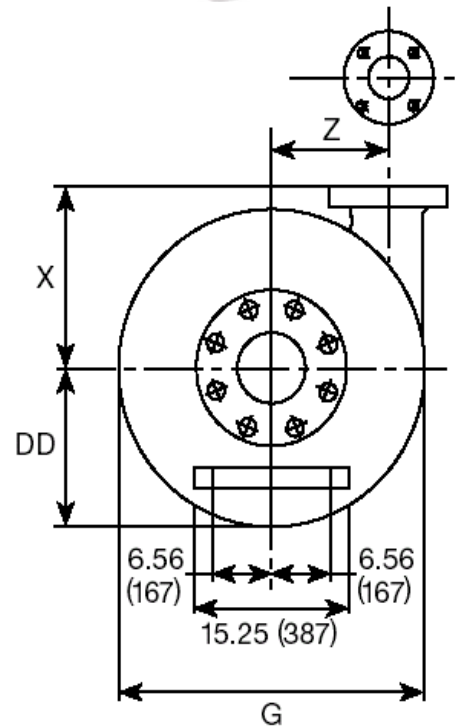
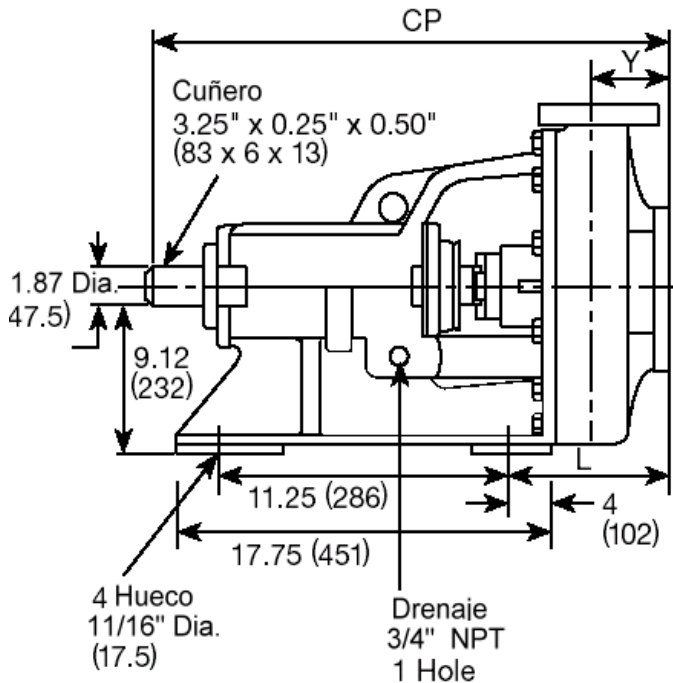
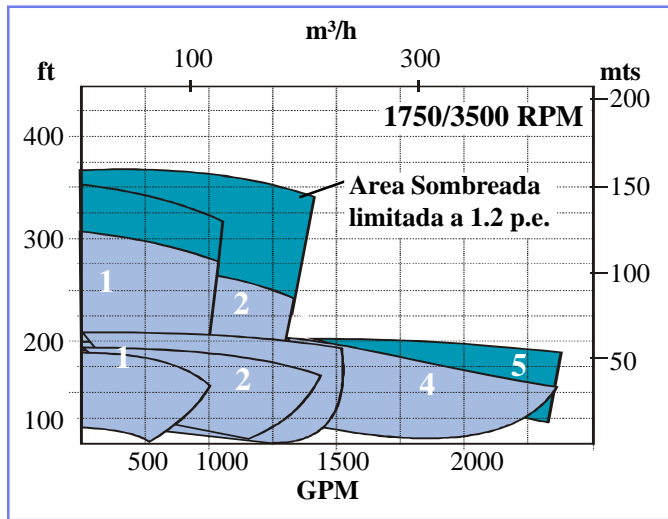


# Bomba de Lodo Magnum

# Curvas y Dimensiones

## Familia de Curvas



BOMBA		DIMENSIONES mm							
M	odelo	G	L	X	Y	Z	CP	DD	Peso kg.
1	2x3-13	419	197	260	95	178	724	229	214
2	3x4-13	419	213	260	108	172	727	229	221
3	4x5-12	419	248	279	127	156	743	229	234
4	5x6-12	419	276	279	146	152	753	229	248
5	6x8-13	572	302	356	159	213	800	229	315

BRIDA DIMENSIONES mm					
Tamaño	O. D.	B. C.	Espesor	Huecos	Perf.
2	152	121	16	4	19
3	191	152	19	4	19
4	229	191	24	8	19
5	254	216	24	8	22
6	280	241	25	8	22
8	343	300	28	8	22

125 lb Hierro / 150 lb Flat Face

### Hidromac:

Calle 79 No 73-526 - Barranquilla - Colombia

Email: hidromac@hidromac.com.

Tlf: (575) 353-6631 - 6632 - Fax: (575) 353-6649

### Malmedi:

Zona Industrial Tomuso, Santa Teresa - Edo. Miranda - Venezuela

Email: bombasmalmedi@cantv.net

Tlf: (58239) 514-5026 - 514-5045 ; Fax: (58212) 961-3369