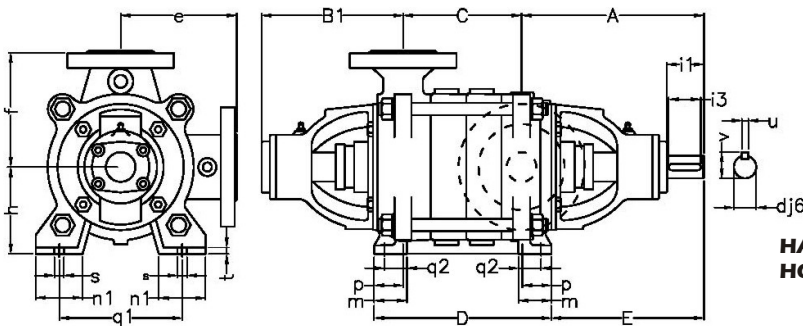


DIMENSIONES

BOMBA VVKF

PUMP MODEL	MOTOR FRAME	DIMENSIONS		HB DIMENSIONS FOR NUMBER OF STAGE												
		HA	HG	1	2	3	4	5	6	7	8	9	10	11	12	13
VVKL 32	56,143T, 145T	280	95	900	900	1100	1100	1100	1300	1300	1300	1300	1300	—	—	—
	182T,184T	280	95	1100	1100	1100	1200	1200	1200	—	—	1500	1500	1500	1700	1700
	213T, 215T	280	95	—	—	1300	1300	1300	1300	1500	1500	—	—	—	—	—
	254T, 256T	440	135	—	—	—	—	—	1600	1600	1600	1600	—	—	—	—
VVKL 40	56,143T, 145T	280	95	1000	1000	1000	1100	1100	1100	—	—	—	—	—	—	—
	182T,184T	280	95	1200	1200	1200	1200	1200	1400	1400	1400	1400	1400	1700	1700	1700
	213T, 215T	280	95	1200	1200	1200	1200	1400	1400	1400	1400	1400	1700	1700	1700	1700
	254T, 256T	440	120	—	—	—	1500	1500	1500	1500	—	—	—	—	—	—
VVKL 50	182T,184T	280	95	1100	1100	1100	1300	1300	1300	—	—	—	—	—	—	—
	213T, 215T	280	95	1300	1300	1300	1300	1600	1600	1600	1600	1700	1700	1700	1700	1700
	254T, 256T	440	115	1400	1400	1400	1400	1400	—	—	1700	1700	1700	1700	1700	1700
	284T & TS, 286T & TS	440	135	—	1600	1600	1600	1600	—	—	—	—	—	—	2000	2000
	324T & TS, 326T & TS	440	175	—	—	1700	1700	1700	—	—	—	—	—	—	—	—
MOVI 65	213T, 215T	280	95	1300	1300	1300	1300	1600	1600	1600	—	—	—	—	—	—
	254T, 256T	440	110	1400	1400	1400	1400	1800	1800	1800	1800	1800	1800	1800	—	—
	284T & TS, 286T & TS	440	110	1400	1400	1400	—	1800	1800	1800	1800	1800	1800	1800	—	—
	324T & TS, 326T & TS	440	150	—	1700	1700	1700	—	—	—	2000	2200	2000	2000	—	—
	364T & TS, 365T & TS	560	175	—	1700	1700	1700	—	—	—	—	—	—	—	—	—
	404T & TS, 405T & TS	560	225	—	—	1800	1800	—	—	—	—	—	—	—	—	—
VVKL 80	444T & TS, 445T & TS	560	250	—	—	—	1900	—	—	—	—	—	—	—	—	—
	213T, 215T	440	110	1300	1300	1300	1300	—	—	—	—	—	—	—	—	—
	254T, 256T	440	110	1500	1500	1500	1500	1800	1800	1800	1800	—	—	—	—	—
	284T & TS, 286T & TS	440	110	—	—	1800	1800	1800	2100	2100	2100	2100	—	—	—	—
	324T & TS, 326T & TS	440	120	1700	1700	1700	1700	2000	2000	2000	2000	2200	2200	—	—	—
	364T & TS, 365T & TS	560	120	1600	1600	1600	—	—	2000	2000	2000	2200	2200	—	—	—
VVKL 100	404T & TS, 405T & TS	560	175	—	1700	1700	—	—	—	—	—	—	—	—	—	—
	444T & TS, 445T & TS	560	200	—	1900	1900	—	—	—	—	—	—	—	—	—	—
	254T, 256T	560	120	1300	—	—	—	—	—	—	—	—	—	—	—	—
	284T & TS, 286T & TS	560	120	1500	1500	—	—	—	—	—	—	—	—	—	—	—
	324T & TS, 326T & TS	560	120	—	1700	1700	—	—	—	—	—	—	—	—	—	—
VVKL 125	364T & TS, 365T & TS	560	120	—	1900	1900	1900	1900	—	—	—	—	—	—	—	—
	404T & TS, 405T & TS	560	130	—	—	2000	2000	2000	2300	2300	2300	—	—	—	—	—
	444T & TS, 445T & TS	560	130	—	—	2000	2000	2200	2400	2400	—	—	—	—	—	—
	284T & TS, 286T & TS	560	200	1600	—	—	—	—	—	—	—	—	—	—	—	—
VVKL 150	324T & TS, 326T & TS	560	200	1700	—	—	—	—	—	—	—	—	—	—	—	—
	364T & TS, 365T & TS	560	200	1900	1900	—	—	—	—	—	—	—	—	—	—	—
	404T & TS, 405T & TS	560	200	—	2200	2200	2400	2400	—	—	—	—	—	—	—	—

PUMP MODEL	BRIDAS	e-f	A		B1		d	E	h	m	n	n1	q1	q2	s	t	p	dj6	j1	j3	v	u
			COLD	HOT	COLD	HOT																
32	2½x1¼	160	305	356	222	273	c+76	197	105	45	190	55	150	25	11,5	12	38	25	50	—	26,5	8
40	3x1½	170	292	343	241	292	c+86	207	115	48	210	60	170	30	11,5	12	43	30	50	—	32,8	8
50	3x2	180	333	324	248	298	c+92	239	135	50	280	60	230	30	15	12	46	35	60	50	38,3	10
65Movi	4x2½	215	341	392	264	314	c+236	137	180	60	290	75	240	93	17	16	117	35	69	50	38	10
80	6x3	265	318	368	267	318	c+120	60	210	60	370	70	310	45	15	14	60	40	85	75	43,1	12
100	4x5	300	400	—	324	—	c+140	290	250	75	440	80	370	45	15	14	70	45	95	80	48,5	14
125	5x6	375	470	—	362	—	c+170	335	300	85	550	95	460	51	20	18	85	50	125	90	53,5	14
150	6x8	425	586	—	435	—	c+200	385	350	100	650	100	550	65	23	18	100	60	140	90	64,2	18



PUMP MODEL	M DIMENSIONS FOR NUMBER OF STAGE												
	1	2	3	4	5	6	7	8	9	10	11	12	13
32	67	112	157	202	247	292	337	382	427	472	517	562	607
40	70	120	170	220	270	320	370	420	470	520	570	620	670
50	73	128	183	238	293	348	403	458	513	568	623	678	733
65Movi	109	180	251	322	393	464	535	—	—	—	—	—	—
80	110	193	276	359	442	525	608	691	774	857	—	—	—
100	135	235	335	435	535	635	735	835	—	—	—	—	—
125	165	280	395	510	625	740	—	—	—	—	—	—	—
150	215	360	505	650	795	—	—	—	—	—	—	—	—

HA(Largo total de la bomba con motor acoplada a su respectiva base).
HG(Ancho total de la bomba con motor acoplada a su respectiva base).