

Manual de Instalación y Mantenimiento Bombas ROBUSTA Y AFP

Accionadas com motor frame 180/210.

Robusta 80, AFP 100,101 y 150



INDICE.

	Pág. .
1 Prologo	3
2 Descripción y especificaciones técnicas de la cámara del motor	3
2.1 Descripción	3-4
2.1.1 Sistema de protección de la cámara del motor	4
2.2 Especificaciones	4
3 Puesta en marcha y operación de las bombas	5
3.1 Verificación de niveles de aceite	5
3.2 Verificación de la hermeticidad	7-8
3.3 Instalación eléctrica	8
3.4 Verificación del sentido de giro del impulsor	8-9
3.5 Conexión del sensor de humedad	10
4 Mantenimiento preventivo	10
4.1 Revisión bimensual	10
4.2 Revisión bianual	11
4.3 Revisión cada 5 años	11
5 Mantenimiento correctivo	11
5.1 Reemplazo de los sellos mecánicos	11
5.1.1 Reemplazo del sello inferior	11-12
5.1.2 Reemplazo del sello superior	13
5.2 Reemplazo de los cables de potencia y sensor	13-14
6 Fallas comunes	15

1. PROLOGO

El objetivo de este manual es proporcionar al usuario las normas básicas de instalación, operación y mantenimiento preventivo de las bombas centrífugas sumergibles ROBUSTA y AFP para manejo de aguas servidas o residuales de tipo comercial, residencial e industrial. Como diseñadores y fabricantes reconocemos nuestra obligación de instruir al usuario en la operación correcta de este tipo de bombas, a fin de asegurar un funcionamiento confiable y que aproveche al máximo las mejoras de diseño incorporadas al producto para su satisfacción.

Este manual incluye una serie de procedimientos, instrucciones y recomendaciones que permiten al usuario comprender el funcionamiento de la unidad, diagnosticar sus fallas e implementar los correctivos mínimos requeridos con el objeto de asegurar un servicio continuo y eficiente. Se hace énfasis en las técnicas de mantenimiento del motor de éstas bombas. Dichas recomendaciones se formulan a partir de la experiencia adquirida durante mas de 20 años en el diseño, la fabricación y el manejo de estas bombas en las distintas aplicaciones para las cuales están destinadas.

El departamento de Ingeniería de Bombas MALMEDI agradece cualquier comentario sobre este manual a fin de mejorarlo y facilitar su uso y comprensión por parte de los usuarios.

2- DESCRIPCION Y ESPECIFICACIONES TÉCNICAS DE LA CÁMARA DEL MOTOR FRAME 180 Y FRAME 210 DE LAS BOMBAS DE LA SERIE AFP.

2.1- Descripción.

Los elementos principales de las bombas de las series ROBUSTA y AFP accionadas con motor FRAME 180 o FRAME 210 son los siguientes: parte hidráulica, cámara de los sellos, cámara del motor, cámara de conexiones. La cámara del motor esta constituido por un motor eléctrico cubierto por una carcaza de hierro fundido que se acopla a la parte hidráulica por medio de la cámara de los sellos.

En la Fig. 1 se muestran los elementos principales:

Parte hidráulica (IV).

Cámara de sellos: Tapa sello (III).

Cámara de conexiones (II)

Cámara del motor (I).

respectiva.

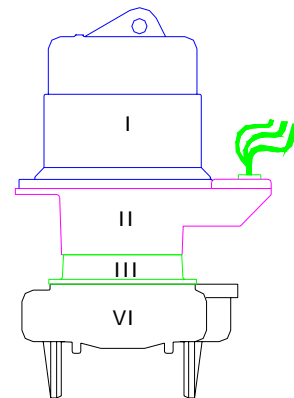


FIG. 1 ↑ Elementos principales de una bomba ROBUSTA accionada con un motor FRAME 180.

En la Fig. 2 se muestra el corte meridional de una bomba ROBUSTA con motor FRAME 180, indicándose sus partes principales y su numeración

La cámara del motor, FRAME 180, es una unidad de accionamiento eléctrico especialmente diseñada y fabricada por Bombas MALMEDI para las bombas sumergibles de las serie ROBUSTA y AFP con potencias de 3 a 7,5HP a velocidad de giro $n=1750\text{rpm}$, mientras que la FRAME 210 se utiliza en las bombas de la serie AFP con potencias de 10, 15 y 20HP a velocidad de giro $n=1750\text{rpm}$. El sistema fundamental de protección de la cámara del motor contra el ingreso de algún líquido al interior de la misma, es un mecanismo constituido por dos sellos mecánicos, alojados en la cámara de los sellos. La refrigeración y lubricación interna de las cámaras se logra por medio de un aceite dieléctrico, el cual posee características y propiedades refrigerantes que aseguran la vida útil de la unidad de accionamiento y sus rodamientos.

Este manual cubre los motores FRAME 180 y FRAME 210 utilizados en las bombas de las serie ROBUSTA y AFP modelos ROBUSTA 80, AFP 100 , AFP 101 y AFP 150.

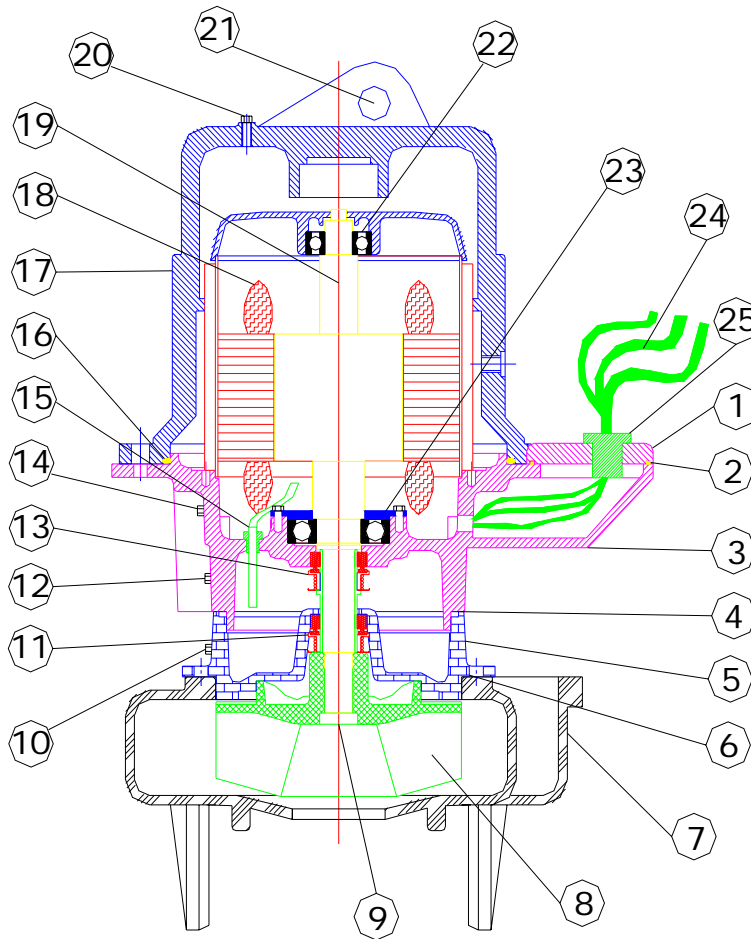


Fig. 2 ↑Partes principales de la bomba.

Tabla 1. Lista de partes de las bombas de la serie ROBUSTA y AFP con motor FRAME 180-210

#	Denominación / cantidad	13	Sello mecánico superior
1	Tapa cámara de conexiones.	14	Tapón de vaciado de aceite cámara del
2	O-ring de la tapa cámara de conexiones	15	Sensor de humedad
3	Cámara de conexiones	16	O-ring cámara del motor
4	O-ring cámara de conexiones (conexiones /	17	Carcaza del motor
5	Tapa sello	18	Estator
6	O-ring tapa sello	19	Eje del motor
7	Carcaza de la bomba	20	Tapón de llenado de aceite cámara del
8	Impulsor	21	Anillo de izada
9	Kit de sujeción del impulsor de la bomba	22	Rodamiento superior
10	Tapón drenado de aceite cámara de	23	Rodamiento inferior
11	Sello mecánico inferior	24	Cable de potencia y sensor de humedad
12	Tapón de llenado de aceite cámara de	25	Bocina de protección

2.1.1.- Sistemas de protección de la cámara del motor.

Sistema de doble sello y sensor de humedad del motor FRAME 180-210: consiste en un sensor de humedad y dos sellos mecánicos de 11/8", designados superior e inferior (tipo STD 21, carbón contra cerámica) respectivamente, alojados en la cámara de los sellos de las bombas, ver la Fig. 3. Si el sello inferior falla previo a una rutina de mantenimiento, comienza a ingresar líquido al interior de la cámara de sellado. El sensor detecta la presencia de humedad en este elemento y activa un circuito que proporciona al usuario una señal de alarma. Pese a que en el interior de la cámara existe y sigue incrementándose el nivel de líquido, el sello superior evita el ingreso de éste a la cámara del motor, brindándole al usuario un lapso suficiente para realizar una parada de emergencia y efectuar una rutina de mantenimiento correctivo.

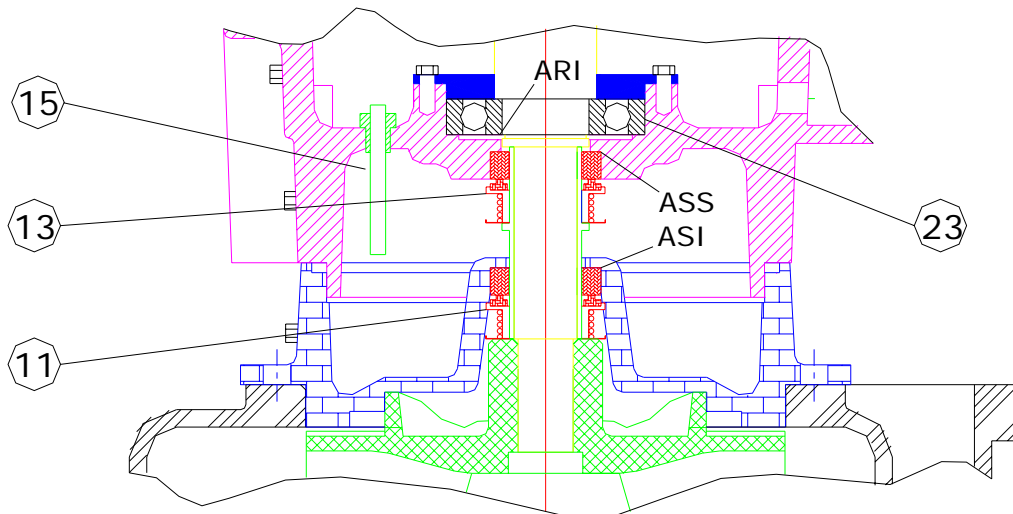


Fig. 3. ↑ Esquema del sistema de protección constituido por dos sellos mecánicos.
ARI: Asiento del Rodamiento Inferior, ASS: Asiento del Sello Superior, ASI: Asiento del Sello Inferior.

De igual manera, en las cámaras del motor y de los sellos se utilizan O-rings, empaaduras y conexiones de epoxy en los cables; que proporcionan a la bomba características herméticas necesarias para un funcionamiento seguro. El hermetismo de la unidad se verifica por medio de una prueba neumática, suministrando aire seco a una presión de 15lbs al interior de las cámaras de la bomba.

2.2- Especificaciones.

A continuación se presentan las especificaciones técnicas de los motores eléctricos FRAME 180 y FRAME 210, utilizados en la cámara del motor de las bombas de la serie ROBUSTA y AFP.

Tabla 2. Especificaciones de las cámaras de los motores FRAME 180 y FRAME 210.

BOMBA	Pot(HP)	n(rpm)	FRAME	Voltaje(V)	Corriente (A)	Cable AWG(*)	Cable AWG(**)
ROBUSTA 80-403	3	1750	180	230/460	6,2/3,1	(4x14)	----
ROBUSTA 80-405	5	1750	180	230/460	12,8/6,4	(4x14)	----
AFP 80-403	3	1750	180	230/460	6,2/3,1	(4x14)	(2x18)
AFP 80-405	5	1750	180	230/460	12,8/6,4	(4x14)	(2x18)
AFP 100-403	3	1750	180	230/460	6,2/3,1	(4x14)	(2x18)
AFP 100-405	5	1750	180	230/460	12,8/6,4	(4x14)	(2x18)
AFP 100-407	7.5	1750	180	230/460	20,4/10,2	(4x14)	(2x18)
AFP 100-410	10	1750	210	230/460	26,6/13,3	(4x14) / 2(4x14)	(2x18)
AFP 100-415	15	1750	210	230/460	39,2/19,6	(4x12) / 2(4x12)	(2x18)
AFP 100-420	20	1750	210	230/460	53/26,5	(4x10) / 2(4x10)	(2x18)
AFP 150-410	10	1750	210	230/460	26,6/13,3	(4x14) / 2(4x14)	(2x18)
AFP 150-415	15	1750	210	230/460	39,2/19,6	(4x12) / 2(4x12)	(2x18)

(*) Cable de potencia. (**) Cable del sensor de humedad. {2(4x8) significa: 2(dos) cables AWG calibre 8 de cuatro conductores cada uno}

3.- PUESTA EN MARCHA Y OPERACIÓN DE LAS BOMBAS DE LAS SERIE ROBUSTA y AFP.

Antes de instalar la bomba en la tanquilla, con el objeto de asegurar el funcionamiento correcto y eficiente de las bombas ROBUSTA y AFP, es necesario tomar en cuenta las siguientes precauciones y recomendaciones de instalación, puesta en marcha y operación en régimen automático.

3.1.- Verificación del nivel de aceite.

Las bombas de las serie ROBUSTA y AFP utilizan aceite dieléctrico Puramin AD66 en la cámara del motor y en la cámara del sello para fines de lubricación y refrigeración.

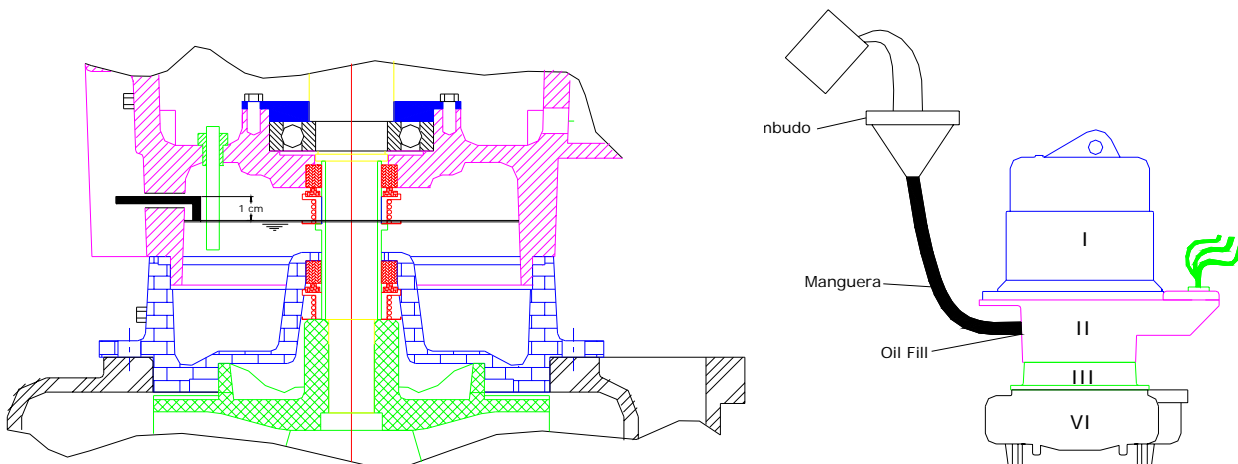
En ciertos casos, en la cámara del sello se puede usar por períodos no prolongados cualquier aceite industrial de tipo soluble para lubricación y refrigeración interna del sello, pero es preferible emplear permanentemente el aceite dieléctrico recomendado por el fabricante

Aun si la unidad es nueva, es recomendable revisar el nivel del aceite de la cámara del motor y de los sellos, así como realizar una prueba neumática a la bomba cuando la misma ha sido almacenada por un largo período de tiempo.

Es obligatorio revisar los niveles del aceite de las cámaras del motor y de sellado, así como realizar una prueba neumática cada vez que se realice servicio de mantenimiento a cualquier bomba sumergible para manejo de aguas negras y/o servidas.

Procedimiento de verificación de los niveles de aceite de las cámaras:

Cámara de los sellos - Colocar la bomba en posición vertical, remover el tapón OIL FILL. El nivel de aceite debe estar a 1 cm aproximadamente por debajo de la rosca de este tapón; para medir dicho nivel se puede utilizar una pequeña vara metálica en forma de L introduciéndola por la rosca del tapón. Si es necesario agregar aceite, introducir por el orificio roscado del tapón OIL FILL uno de los extremos de una manguera de menor diámetro que el orificio de la rosca y llenar con aceite hasta el nivel requerido con la ayuda de un embudo conectado en el otro extremo de la manguera. Colocar de nuevo el tapón revestido con teflón. La cámara de los sellos debe



contener seis (2 ½) litros de aceite. Ver la Fig. 4.

Fig. 4. ↑Medición del nivel y suministro del aceite en la cámara de los sellos de las bombas de la serie AFP con motor FRAME 180 y FRAME 210.

Cámara de los sellos - Con la bomba en posición vertical, remover el tapón OIL FILL (12) localizado en la parte superior de la cámara. Introducir por el orificio la varilla cilíndrica en forma de L y verificar que el nivel del aceite esta a 1cm (aprox.) por debajo de la ranura roscada. En caso que sea necesario suministrar aceite siga los pasos citados para la cámara de los sellos. La cámara del motor FRAME 180-210 debe contener siete (7) litros de aceite.

No se debe exceder ninguno de los niveles de aceite.

3.2.- Verificación de la hermeticidad.

En las bombas con motor FRAME 180 o 210 se debe verificar el hermetismo tanto de la cámara del motor como la de los sellos, sobre todo en las unidades que se han sometido a una rutina de mantenimiento. Se debe disponer de un dispositivo que permita suministrar aire seco a una presión de 15psig a las distintas cámaras de las unidades accionadas con este tipo de motor.

Procedimiento:

Las cámaras del motor y de sellado no deben contener aceite dieléctrico para realizar las pruebas neumáticas. En caso contrario es necesario drenar el aceite de dichas cámaras en un envase apropiado antes de realizar las pruebas.

Para drenar el aceite de la cámara de los sellos:

Desenroscar el tapón OIL FILL. Guardarlo en un sitio seguro.

Colocar un recipiente (que permita el libre acceso de aceite al interior del mismo) cerca del tapón OIL DRAIN.

Desenroscar el tapón OIL DRAIN. El aceite se vertirá automáticamente por efectos de la gravedad sobre el recipiente contenedor colocado cerca del tapón OIL DRAIN. Tapar y guardar el aceite en un sitio seguro.

Colocar de nuevo el tapón OIL DRAIN. Utilice teflón y ajuste apropiadamente el tapón sobre la cámara.

Para drenar el aceite de la cámara del motor:

Desenroscar el tapón OIL FILL (20).

Colocar un recipiente (que permita el libre acceso de aceite al interior del mismo) cerca del tapón MOISTURE DRAIN ubicado en la parte inferior de la cámara del motor.

Desenroscar el tapón MOISTURE DRAIN y verter el aceite en el recipiente.

Colocar de nuevo los tapones MOISTURE DRAIN y el OIL FILL (20), ajustarlos apropiadamente.

Si la bomba ha sido sometida a una rutina de mantenimiento, comprobar que todas las conexiones y ajustes internos de la bomba estén en buenas condiciones, es decir, constatar el buen estado de los tapones de suministro y drenaje de aceite, que los O-rings y las empacaduras de la bomba no estén deterioradas, que los tornillos con sus respectivas arandelas de presión estén bien ajustados y apretados, que las conexiones de epoxy de los cables no estén dañadas, que las gomas prensacables no estén vencidas ni excesivamente deformadas, que el ajuste de los sellos mecánicos sea el apropiado (verificar la compresión del sello y el acople con la bocina de la bomba, etc.), que el impulsor este bien colocado en el eje de la bomba, etc.

Hermeticidad de la cámara de los sellos:

Conectar en la ranura roscada del tapón OIL FILL el dispositivo de inyección de aire. Se debe revestir con teflón la rosca de este dispositivo. En la Fig. 5 se muestra un esquema del dispositivo de inyección y medición de la presión de aire para la realización de la prueba neumática. La boquilla de este dispositivo se conecta a una línea de suministro de aire a presión (aire comprimido), o en algunas ocasiones a una bomba de aire.

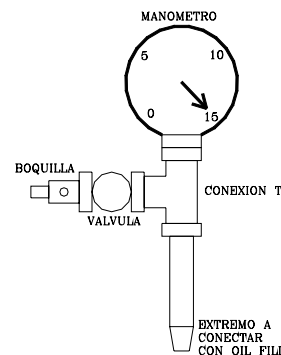


Fig. 5 → Esquema del dispositivo de inyección y medición de la presión de aire de la prueba neumática.

Suministrar lentamente aire hasta una presión de 15lbs a las cámaras de la bomba y esperar diez (10) minutos. Si la presión del aire en la cámara disminuye, entonces la bomba no está sellada herméticamente, por lo que será necesario sumergir la bomba en un recipiente con agua para determinar el origen de la fuga de aire, aun si el paso 2 de estas instrucciones se satisface, lo más probable es que el sello inferior no esté bien instalado o ajustado, ver la sección 5.1.1. Si la presión se mantiene estable, retire el dispositivo de inyección de aire y coloque el tapón OIL FILL de la cámara de los sellos.

Hermeticidad de la cámara del motor: una vez que se comprueba que la cámara de los sellos esta herméticamente sellada, se procede a la verificación de la hermeticidad de la cámara del motor.

Retirar el tapón OIL FILL (20) de esta cámara. Colocar el dispositivo de inyección de aire y suministrar a la cámara aire a 15 psig durante 10 minutos. Si la presión disminuye, será necesario sumergir la bomba en un recipiente con agua para determinar el origen de la fuga de aire. Si la presión se mantiene estable, retire el dispositivo de suministro de aire y coloque de nuevo el tapón OIL FILL (20) de la cámara del motor.

Aun cuando las cámaras de la bomba no revelen una disminución de la presión durante los diez minutos, de todos modos es recomendable realizar el paso 3 sumergiendo la bomba en un recipiente con agua adecuado para detectar pequeñas fugas de aire en las cámaras. Ver la figura 6. Estas pequeñas fugas a veces no pueden ser detectadas por los manómetros convencionales en intervalos cortos de tiempo, pero si se pueden apreciar a simple vista si se observan burbujas de aire provenientes de alguna de las cámaras de la bomba. Si no se observan burbujas de aire provenientes de las cámaras, entonces la bomba está sellada herméticamente. No confundir aire atrapado en la carcasa con el aire presurizado en el interior de las cámaras.

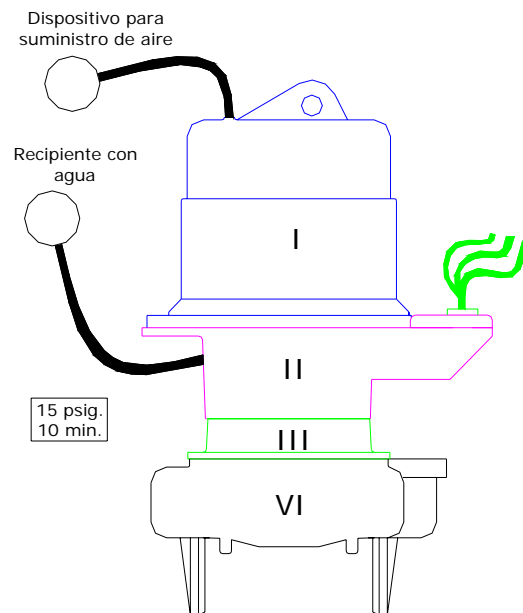
Extraiga la bomba del recipiente y retire el dispositivo de suministro de aire. En este paso la boquilla del dispositivo de suministro de aire se conecta a la rosca del tapón oil fill de la bomba por medio de una manguera para facilitar la lectura de presión.

El procedimiento de la prueba neumática es igual para ambos tipos de motor (F180 o F210). Reponer el aceite dieléctrico de las cámaras y rosar correctamente los tapones de drenaje del aceite.

Por seguridad, el interior de las cámaras del motor y de los sellos debe estar totalmente libre de humedad, polvo o algún otro elemento que contamine el aceite dieléctrico, tales

como virutas, aserrín, hilachas de estopa, etc. Ello podría causar un corto circuito en el motor o dañar el sello superior de la bomba

Fig. 6. ↑Esquema para la realización de una prueba neumática de una bomba ROBUSTA con motor FRAME 180 sumergida en un recipiente con agua.



3.3.- Instalación eléctrica. Diagrama de conexiones

Las bombas de las serie ROBUSTA y AFP accionadas con motor FRAME 180 o 210 están acompañadas con un diagrama de conexiones eléctricas con el objeto de realizar la adecuada instalación de la unidad al sistema eléctrico o red de alimentación. Los cables de potencia están identificados con números para facilitar la conexión de la bomba por parte del instalador, el cual deberá identificar el nivel de tensión de la red de alimentación, así como poseer los conocimientos de electricidad requeridos para realizar una conexión confiable.

3.4.- Verificación del sentido de giro del impulsor de la bomba.

En las bombas con motores trifásicos es necesario verificar el sentido de giro del impulsor, puesto que si este gira en sentido contrario al correcto, el funcionamiento de la unidad no se corresponde con el indicado en la curva característica, además, el tornillo de fijación (9) pierde su ajuste de rosca derecha, permitiendo que el impulsor roce con la placa fondo de la bomba y que no comprima apropiadamente el sello inferior, causando esto el derrame del aceite de la cámara los sellos y posterior ingreso de líquido a dicha cámara; además, el roce del impulsor con la carcasa causa un desgaste severo de estos elementos. El sentido de giro del impulsor debe

coincidir con el sentido indicado por la flecha curva situada en la parte superior de la cámara del motor.

Procedimiento:

La bomba debe estar en posición vertical y poseer una adecuada sujeción. La bomba puede estar suspendida por los anillos de con una cadena para la instalación en la tanquilla. Ver la figura 7.

Si la bomba posee placa fondo, esta se puede retirar con el objeto de permitir una visualización más clara del sentido de giro del impulsor de la bomba. Para ello se quitan los tornillos de fijación de la placa fondo a la carcasa, Inspeccionar visualmente el sentido de giro del impulsor antes que este se detenga.

Inspeccionar visualmente el sentido de giro del impulsor antes que este se detenga. El torque de arranque del motor genera una reacción instantánea e inversa al sentido de giro de la bomba (la bomba rota en sentido contrario al sentido de giro del motor). Si el sentido de giro es el correcto, la bomba esta lista para su instalación en la tanquilla, de lo contrario, se debe invertir la posición de dos líneas de potencia en el contactor de la bomba.

Colocar la placa fondo de la bomba, en caso que esta haya sido desmontada.

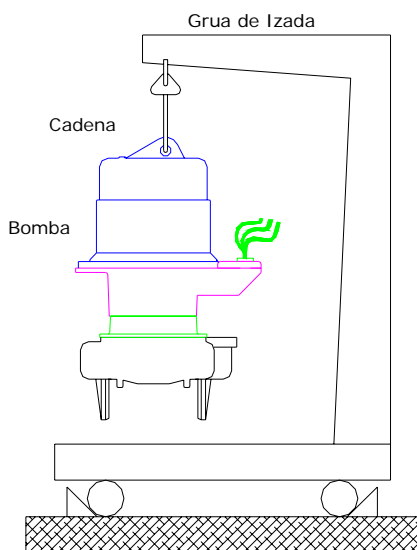


Fig. 7 ↑

Precauciones:

1. Cerciorarse de la adecuada fijación de la unidad antes de arrancar el motor. Comprobar el correcto ajuste de los anillos de izada (una causa frecuente de la falla de un anillo de izada es el incorrecto ajuste de su rosca), ya que podría presentarse una caída violenta de la bomba, causando daños irreversibles en la misma.

2. Es recomendable verificar el ajuste del tornillo de fijación del impulsor (9) antes de arrancar la bomba.

3 Mantener una distancia prudencial a la boca de succión de la bomba mientras se determina el sentido de giro del impulsor.

4. No se debe mantener encendido por un lapso extenso de tiempo el motor de la bomba. Ello podría deteriorar el sello inferior. Basta que el motor este encendido unos dos segundos para verificar el sentido de giro del impulsor.

5. Si el sentido de giro es incorrecto, después de apagar el motor e invertir dos líneas de la salida del contactor de la bomba, es obligatorio revisar el ajuste del tornillo de fijación del impulsor.

6. No se debe introducir ningún objeto por la succión para revisar el sentido de giro de la bomba. Luego de la instalación de la bomba en la tanquilla, abrir parcialmente la válvula de descarga. Arrancar la unidad bajo la modalidad manual.

Verificar que la intensidad de la corriente en las fases este cerca del valor de la placa de la bomba.

Una vez que se constate que la bomba opera normalmente, regular al caudal requerido abriendo o cerrando la válvula de descarga hasta que el amperaje de consumo del motor sea igual al de plena carga. Registrar los valores de amperaje y voltaje en este manual para su posterior comparación con los chequeos periódicos que se realizaran.

Ajustar los controladores de nivel a fin de obtener niveles de líquido apropiados en la tanquilla, procurando no exceder el número recomendado de arranques por hora de la bomba.

La unidad esta lista para el funcionamiento en régimen automático.

En caso de que el amperaje del motor, la altura o el caudal de operación de la bomba no se correspondan con los indicados en la curva característica de la unidad, posiblemente exista aire atrapado en la carcasa. Para solventar esta situación apagar y encender la bomba hasta que se normalice el funcionamiento de la bomba.

Otros inconvenientes consisten en que el acople de la bomba con la tubería de descarga este incorrecto (común en las tanquillas con sistema de acople automático y rieles para la instalación de la bomba) o que existan objetos de grandes dimensiones que obstruyan la boca de succión de la bomba.

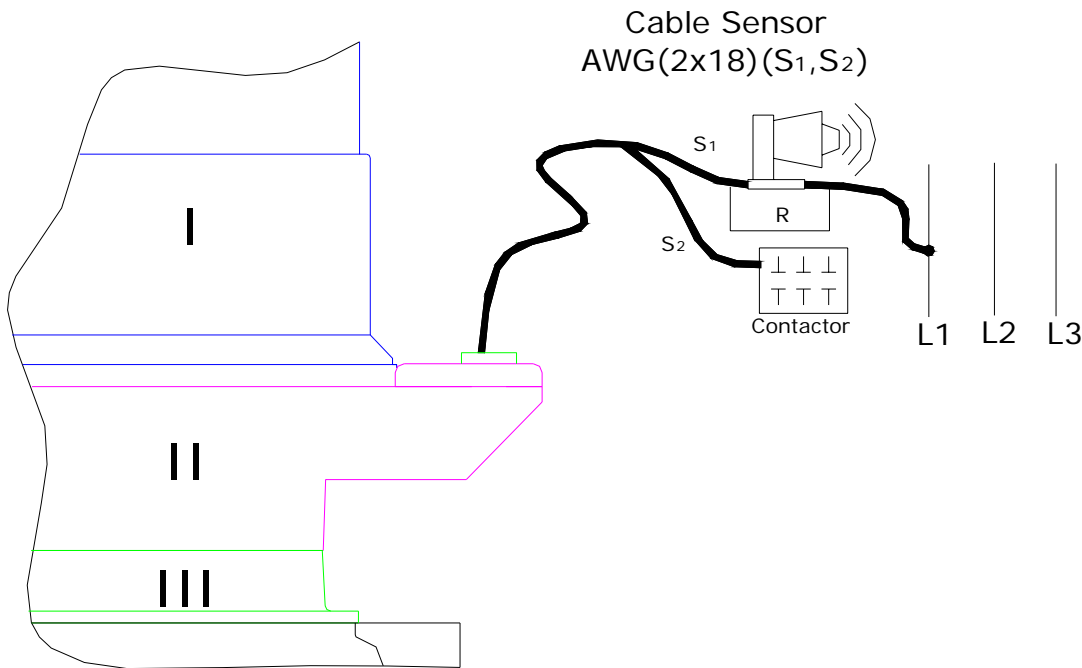
3.5 Conexión del sensor de humedad.

El cable sensor de humedad de las bombas accionadas con motor FRAME 180 ó FRAME 210 se puede conectar de manera sencilla a un circuito simple constituido por una alarma (puede ser una sirena, un timbre, un bulbo, etc.) y un cable de 2

4.1- Revisión bimensual.

Medición de la intensidad de corriente en las fases del motor y comparar el valor leído con el valor de placa de la bomba.

En las tanquillas con dos o más bombas se



conductores (AWG 2x18), ver la Fig.8 . En caso de ingreso de líquido a la cámara de los sellos, se activará la señal de alarma, la cual perdurará hasta que se realice la respectiva rutina de mantenimiento, sin embargo, el usuario puede continuar operando la bomba por corto tiempo.

Fig.8 ↑ Esquema de conexión del sensor de humedad del motor FRAME 180-210

4- MANTENIMIENTO PREVENTIVO.

Antes de realizar cualquier operación de mantenimiento es obligatorio desconectar el sistema de suministro eléctrico de la bomba. Por razones de higiene y seguridad industrial, antes de proceder a desarmar cualquier bomba sumergible, la misma debe ser lavada y desinfectada con un solvente (thinner, kerosene, etc.).

A continuación se presentan las operaciones mantenimiento de rutina con sus respectivas frecuencias.

debe mantener un control del tiempo de operación de cada unidad con el objeto de comparar sus tiempos reales de funcionamiento. Dicho control permite diagnosticar eventualmente fallas de operación en bombas que presentan diferencias entre el tiempo de funcionamiento real y el establecido por el usuario.

4.2- Revisión semestral.

Cada seis meses, dependiendo de las condiciones de servicio bajo las cuales ha operado la bomba sumergible, se recomienda cambiar, si es necesario, el aceite de las cámaras del motor y de los sellos. A continuación se enumeran algunos criterios para la determinación de las condiciones del aceite de las cámaras:

Si el aceite tiene una apariencia limpia (no opaca, sin burbujas), una textura uniforme, sin signos de contaminación (mezcla con agua, partículas en suspensión o algún otro líquido),

entonces las cámaras de la bomba están operando normalmente.

Si el aceite de la cámara del motor tiene apariencia oscura, con olor intenso a quemado, significa que el bobinado (estator) ha sufrido recalentamiento. Se deben realizar pruebas de resistencia ohmica. Si la resistencia ha caído debajo de 1 megaohm, la unidad debe ser llevada a un centro de servicio especializado para su reacondicionamiento.

Si el aceite muestra rastros de partículas en suspensión muy finas y de color claro (aceite emulsionado), entonces los sellos han fallado. A la unidad se le debe reemplazar los sellos.

A efectos comparativos se recomienda conservar una muestra del aceite contenido en las cámaras de la bomba.

De igual manera, es necesario inspeccionar las condiciones físicas de los cables de potencia y sensor de humedad, para detectar posibles daños y desgaste. Reemplazar si se evidencia deterioro.

4.3- Revisión cada 5 años

La unidad debe ser sometida a un mantenimiento integral, incluyendo los siguientes pasos:

Desarme completo, limpieza e inspección.

Reemplazo de los sellos mecánicos e impulsor en caso que presenten desgaste severo, así como cualquier elemento de la bomba que haya cumplido su período de vida útil.

A continuación se describen los mecánicos superior e inferior. Aun cuando se recomienda aprovechar el proceso para inspeccionar el sello superior y reemplazarlo en caso que éste presente deterioro.

5.1.1- Reemplazo del sello mecánico inferior.

Acceso al impulsor de la bomba.

Repuestos necesarios:

- Un sello mecánico tipo STD 21(11) Ver Fig. 2, 10.
- Una bocina (si es necesario).
- Kit de sujeción del impulsor (Tornillo, empaadura y arandela (9))
- Tapones de bronce 1/4" NPT.
- Aceite dieléctrico.

Herramientas y otros materiales necesarios:

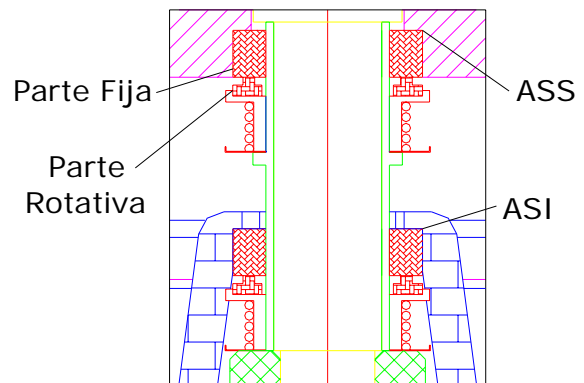
- Polipasto o señorita (1 tonelada).
- Juego de llaves de bocas fijas, 2 destornilladores de pala de 3/8"x6".
- Mazo, bloque de madera de 6x10x30cm, extractor, lija 180 y 210.
- Dispositivo de prueba hidrostática, compresor o bomba de aire.

Revisión ohmica del motor.

5- MANTENIMIENTO CORRECTIVO.

Antes de realizar cualquier operación de mantenimiento es obligatorio desconectar el sistema de suministro eléctrico de la bomba. Por razones de higiene y seguridad industrial, antes de proceder a desarmar cualquier bomba sumergible, la misma debe ser lavada y desinfectada con un solvente (thinner, kerosene, etc.).

Las acciones de mantenimiento correctivo más frecuentes son: 1) reemplazo de los sellos



mecánicos, 2) cambio del impulsor, 3) sustitución de los cables de potencia y de sensor de humedad.

5.1- Reemplazo de los sellos mecánicos

procedimientos para el reemplazo de los sellos requiera cambiar solamente el sello inferior, se Fig. 9. → Esquema del ajuste de los sellos mecánicos superior e inferior. ASS: Asiento del Sello Superior, ASI: Asiento del Sello Inferior.

- Recipiente limpio de 30lts, embudo, manguera 7/16", aceite 3 en 1, teflón, silicón transparente.

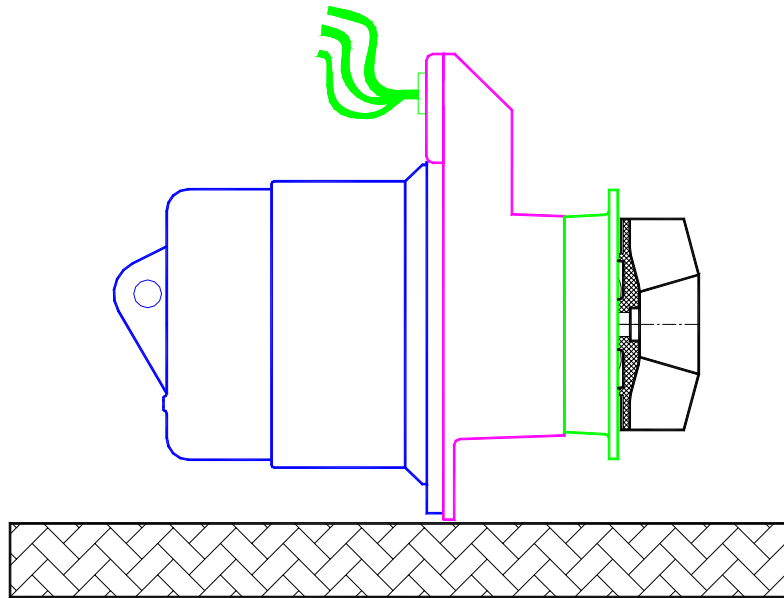
Procedimiento:

1. Verificar que el suministro de energía eléctrica ha sido interrumpido. Con una grúa de izada (polipasto o señorita) extraer la bomba de la tanquilla y colocarla verticalmente en un ambiente apropiado sobre una paleta de madera en el piso.

Drenar del aceite de la cámara de los sellos. Ver el paso 1 del procedimiento de la sección 3.2.

Desmontar la carcasa de la bomba, para ello retirar los 4(cuatro) tornillos de fijación de la carcasa a la tapasello y luego levantar la bomba unos 2 centímetros del suelo por los anillos de izada con la ayuda del polipasto. Mientras que se levanta la unidad se puede golpear con el mazo en algunos puntos de la carcasa de la bomba, ya que esta puede estar adherida a la tapa sello.

Una vez que se haya separado la carcasa levantar la bomba hasta que el impulsor quede totalmente a la vista,



retirar la carcasa y colocar nueva y lentamente la bomba sobre la paleta en posición horizontal, ver la Fig. 10.

Fig.10 ↑

Colocación en posición horizontal de la bomba para desmontaje del impulsor y recambio de los sellos mecánicos

1. Bloquear el impulsor con la ayuda del bloque de madera y remover el tornillo de fijación (9) (rosca derecha). Si este se encuentra atascado, puede calentarse el eje para tratar de aflojarlo. Extraer la arandela del impulsor (9) y la empackadura, desmontar el impulsor (8) y la cuña. Para mayor seguridad, el tornillo de fijación del impulsor debe ser desechado.

2. Remover el sello inferior, incluyendo la parte estacionaria. Revisar la superficie de la bocina sobre la cual esta montado el sello, si presenta evidencias de desgaste, esta debe ser reemplazada, para ello también será necesario reemplazar el sello superior, ver sección 5.1.2.

3. Inspeccionar y limpiar el asiento del sello estacionario inferior. Colocar la parte estacionaria del nuevo sello. Para montar la parte estacionaria, se

recomienda el uso de un tubo (PVC) que permita empujar el sello completamente hasta el fondo de la cavidad. Es imprescindible que la parte estacionaria mantenga perpendicularidad con respecto al eje. Luego se debe lubricar la superficie de la bocina con aceite 3 en 1.

4. Limpiar la superficie del sello con un trapo limpio sin hilachas, removiendo todo rastro de aceite, sin usar ningún solvente u otro limpiador.

5. Antes de instalar la parte rotativa del sello, lubricar sus partes elastoméricas con aceite 3 en 1. Deslice el sello sobre la bocina hasta que este haga tope con la parte estacionaria. Colocar el resorte del sello.

6. Colocar la cuña sobre el eje y aplique dos gotas de Loctite #271 sobre el cuñero..

7. Montar el impulsor sobre el eje hasta sentir la presión del resorte del sello. Luego, colocar la empaadura, las arandelas planas, las arandelas de presión y finalmente el tornillo. Apretar el tornillo, bloqueando la rotación del impulsor. Para garantizar el debido sellamiento del eje, revisar de que la empaadura sella la unión del impulsor y eje.

8. Colocar de nuevo la bomba en posición vertical, levantándola por los anillos de izada. Posicionar debajo de la bomba la carcaza y reinstalarla según instrucciones en el paso #2. Conservar la posición relativa original entre la carcaza y la tapasello de la bomba. El ajuste y el apriete de los tornillos se debe realizar con la bomba apoyada sobre la paleta en el piso.

9. Realizar una prueba neumática a la cámara de los sellos. Ver la sección 3.2.

10. Llenar con aceite la cámara de los sellos.

5.1.2- Reemplazo del sello mecánico superior.

1. Para reemplazar el sello superior, se debe drenar el aceite de la cámara del motor y seguir los pasos 1 al 5 de las instrucciones del reemplazo del sello inferior.

2. Desmontar la tapa sello (5) removiendo los dos tornillos que la fijan a la cámara de los sellos, teniendo cuidado con el sello superior cuyo resorte esta en compresión. Limpiar con lija y solvente las paredes internas de la cámara de los sellos, sobre todo si ha ingresado líquido en su interior. Desmontar el O-ring (6) de la tapa-sello.

3. Retirar la bocina del eje, removiendo la parte rotativa del sello mecánico superior. Inspeccionar la bocina y reemplazarla en caso de evidenciar desgaste. Remover y desechar la parte estacionaria del sello superior.

4. Inspeccionar y limpiar el asiento del sello superior.

5. Antes de instalar la parte estacionaria, se debe lubricar las partes elastoméricas y la superficie de la bocina con aceite 3 en 1. Para montar la parte estacionaria, se recomienda el uso de un tubo de PVC que permita empujar el sello completamente hasta el fondo de la cavidad. Es imprescindible que la parte estacionaria mantenga perpendicularidad con respecto al eje.

6. Montar la parte rotativa y el resorte del sello sobre la bocina, insertando este conjunto sobre el eje hasta que haga tope con el eje, ver la Fig. 10.

7. Colocar el nuevo O-ring (6) en la cámara de los sellos.

8. Reinstalar la tapa-sello.

9. Siga los pasos 6 al 13 del procedimiento de

reemplazo del sello mecánico inferior.

10. Realizar una prueba neumática y suministrar aceite a la cámara del motor.

5.2- Reemplazo de los cables de potencia y sensor.

Repuestos necesarios:

- Cables de potencia y sensor.
- Bornera de conexiones. Dos bocinas de protección (25).
- O-ring cámara de conexiones del motor.
- Resina epóxica.
- Números y letras de identificación de los conductores de los cables.
- Terminales de conexión eléctrica, arandelas planas de acero inoxidable (nuevas).

Herramientas y otros materiales necesarios:

- Diagrama de conexiones eléctricas del motor y un multímetro.
- Juego de llaves de bocas fijas, juego de llaves allen.
- Quemador o soplete.
- Cepillo de alambres, guantes de carnaza, segueta y pelacables.
- Silicón transparente, aceite 3 en 1, y teflón.
- Dispositivo de prueba neumática, compresor o bomba de aire.
- Pintura.

Instrucciones:

Cortar con una segueta en las inmediaciones de la tapasello los cables a reemplazar.

Retirar la tapa de la cámara de conexiones, desechar las arandelas planas. Elimine con una estopa y solvente el aceite dieléctrico contenido en esta cámara. Comparar el diagrama eléctrico con las conexiones internas de la cámara de conexiones. Identificar los distintos cables, así como sus empalmes y fijación a la bornera. Desmontar la bornera y separar la tapa de la cámara de conexiones.

Con el quemador o soplete (a llama moderada) retirar las mezclas de resina epóxica contenida en las cavidades de la tapa de conexiones, así como las gomas prensacables y los restos de cable presentes en la tapa, es necesario remover manualmente los restos de cable y resina con la ayuda de un destornillador. Esperar que la tapa se enfríe a temperatura ambiente, **NO SE DEBE ENFRIAR LA TAPA EN UN BAÑO DE AGUA O LÍQUIDO SIMILAR**. Posteriormente limpiar con el cepillo de alambres, solvente y las lijas las cavidades de la tapa.

Colocar las gomas prensables en los cables de potencia y sensor de humedad y fijarlas a la tapa de la cámara de conexiones. Realizar debajo de las gomas prensables (bocinas de protección, 25) unas pequeñas incisiones en el revestimiento de los conductores de los cables, con precaución de no cortar los alambres de los conductores.

Preparar una mezcla de resina epóxica y verterla en las cavidades de la tapa. Esperar 24 horas hasta que solidifique la resina.

Identificar acorde al diagrama eléctrico cada uno de los conductores de los cables de potencia y sensor de humedad. Colocar la bornera y realizar las conexiones necesarias en el interior de la cámara.

Verificar visualmente las conexiones efectuadas.

Colocar el O-ring (4) y fijar la tapa a la cámara de conexiones. No apretar excesivamente los tornillos de fijación de la tapa de la cámara. Es OBLIGATORIO el uso de las arandelas planas (nuevas) y de presión.

Con el objeto de detectar alguna anomalía, verificar por medio del multímetro las conexiones efectuadas.

Realizar una prueba de hermeticidad en la cámara de conexiones. Si la bomba no presenta fugas, se procede a pintar la tapa de la cámara de conexiones.

Realizar durante un tiempo corto (menos de 10seg) una prueba en vacío del motor.

6. FALLAS COMUNES DE INSTALACIÓN Y OPERACIÓN QUE SE PRESENTAN EN LAS BOMBAS DE LA SERIE AFP.

El siguiente cuadro muestra algunas fallas ocasionadas a las bombas de la serie AFP, causas y características en las que podrían incurrir los instaladores y/o usuarios durante la instalación u operación de las mismas.

Falla.	Característica(s).	Causa(s)
Impulsor suelto, que presenta un juego libre en la punta del eje.	Severo desgaste de los alabes del impulsor y la placa fondo de la bomba. Daño de la punta del eje. Posible daño del motor. Pérdida del kit de fijación.	Giro en sentido inverso del impulsor.
Bote de aceite.	Derrame del aceite de la cámara de los sellos o del motor. Niveles del aceite por debajo de los normales.	Deterioro del sello inferior de la bomba. Mal ajuste de los tornillos de la cámara de los sellos. Mal ajuste de los tapones de drenaje o suministro de aceite. O-ring(s) mal instalado(s) o deteriorados.
Altos valores de amperaje leídos en las fases del motor. Motor con alta temperatura de operación.	Los valores de amperaje leídos son mayores al valor nominal (de placa del motor). Se activa el sistema de protecciones del motor (térmico del motor disparado). Se calientan excesivamente los cables de potencia del motor.	Motor sobrecargado. Roco del impulsor con la carcasa o la placa fondo. Manejo incorrecto de los sólidos. Manejo de líquidos muy fibrosos o viscosos. Fallas en el nivel de tensión de la red de suministro de energía eléctrica. Incorrecta conexión interna de los cables.
Ruido y exceso de vibraciones. Posible daño de la punta del eje del motor. Impulsor de la bomba trancado. Posible daño del motor.	Valores elevados del amperaje del motor, movimientos bruscos de la unidad, pérdidas de material y desgaste acelerado del impulsor y la placa fondo de la bomba, desbalanceo del impulsor, deterioro acelerado del sello mecánico inferior	Manejo de sólidos inorgánicos extremadamente duros (piedras en grandes concentraciones, partículas de metal, tornillos, tuercas, clavos, trozos de cabilla, guayas de nylon o metálicas, troncos o bloques de madera, etc.) y de geometrías que permiten su atascamiento entre el impulsor (abierto o monoalabe) y la placa fondo o carcasa de la bomba.
El motor no arranca o genera un ruido intenso (chillido) al encenderlo.	Alto valor del amperaje, impulsor que gira lentamente. Puede quemarse el motor.	Incorrecta conexión interna de los cables, caída de una fase en la red de alimentación (contactor), bomba con conexiones internas a 230V siendo la tensión de la red 460V o viceversa.
La unidad no se adapta a las condiciones de operación mostradas en su curva característica.	Presión de descarga y/o caudal por debajo del valor de la curva.	Incorrecto ajuste de la bomba con el acople de descarga (acople automático por rieles). Incorrecto apriete de la brida de descarga de la bomba con la tubería de impulsión. Manejo de aguas con altas concentraciones de sólidos, altamente viscosas o fibrosas. Incorrecto diseño o formación de corrientes recirculantes en el interior de la tanquilla. Succión de la bomba obstruida por grandes obstáculos.