

Linea Megaprime

Aplicación

Las bombas centrífugas autocebantes "MEGAPRIME" tienen un amplio campo de utilización:

- En la construcción, drenaje.
- En la agricultura; riegos.
- Uso domésticos; piscinas.
- En la industria en general.

Descripción

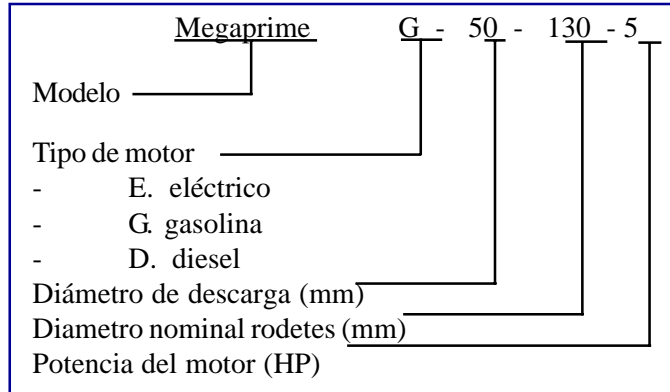
Bomba autocebante de succión horizontal y descarga vertical. Portátil y compacta en su acoplamiento tipo monoblock a motores eléctricos trifásicos y monofásicos mayor o igual a 10 HP, de gasolina, diesel o versión tractobomba.



E-75-500 - 7.5HP

G50-650B - 6.5HP B&S IC

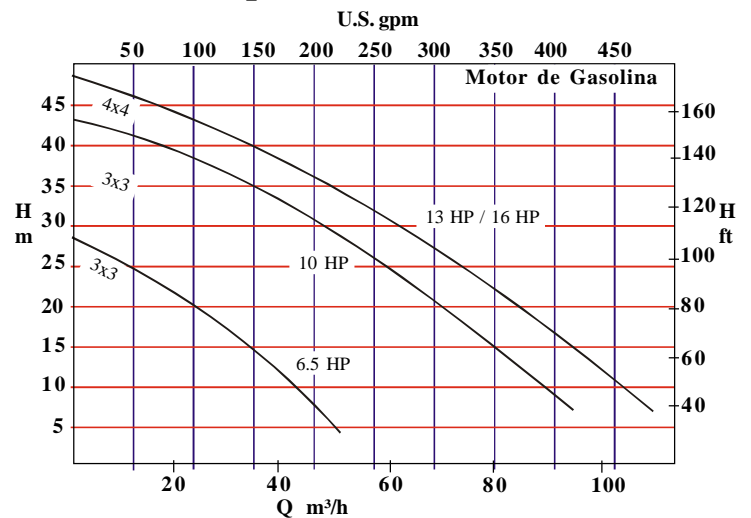
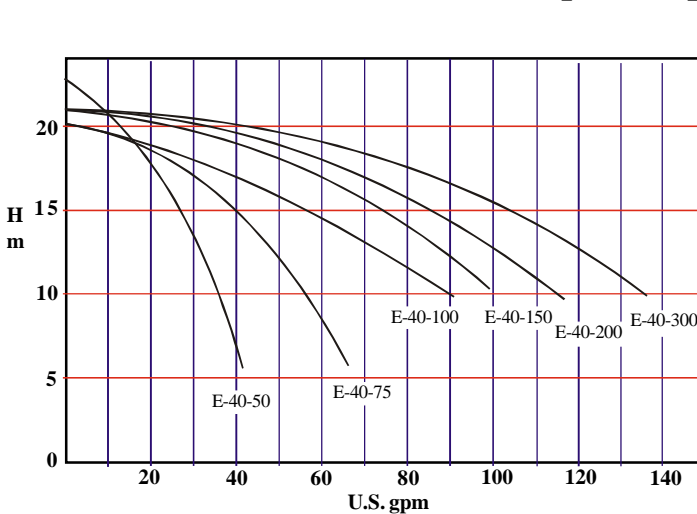
Denominación



Datos de Operación

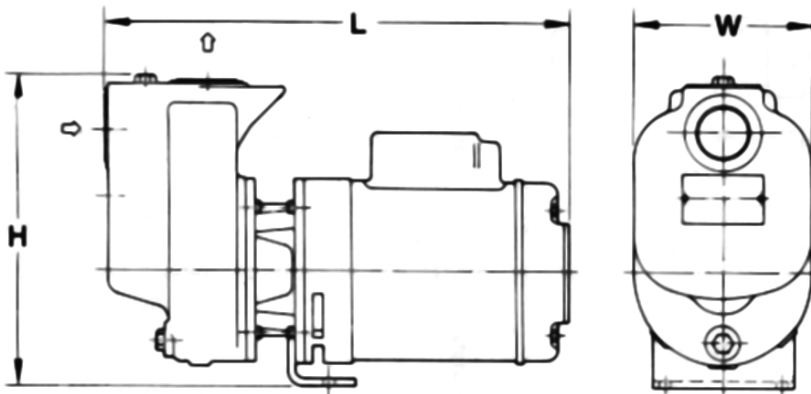
Caudal	Q	hasta	80	m ³ /h
Altura de elevación	H	hasta	40	mts
Temperatura	t	hasta	80	°C
Altura Max. de Succión	p	hasta	8	mts
Velocidad	N	hasta	3600	rpm

Campo de Aplicación 3.600 rpm

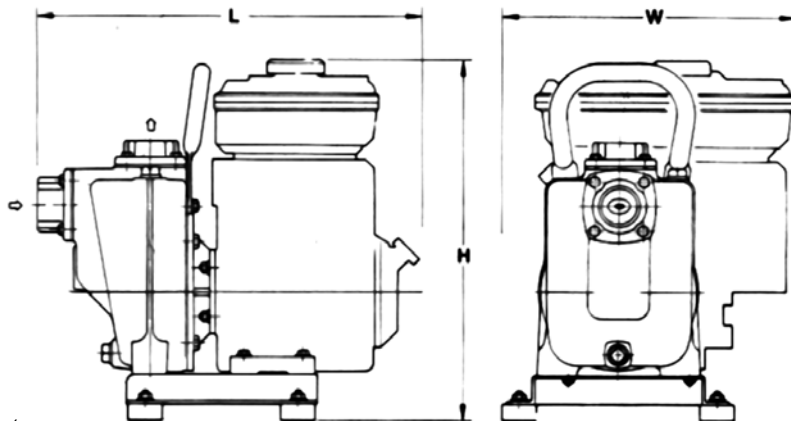


Tipo Tamaño	CONEXIONES (en pulgadas NPT)		HP	Tipo de Rodete	Ø rodete (mm)	gpm	H (mts)
	Succ	Desc					
E 40-100-0.5	1½"	1½"	0.5	Cerrado	101	35	18
E 40-100-0.7	1½"	1½"	0.75		104	45	16
E 40-100-1.0	1½"	1½"	1.0	Semi Abierto	104	50	16
E 50-100-1.5	2"	2"	1.5		103	100	20
E 50-100-2	2"	2"	2.0		101	140	16
G 50-120-3	2"	2"	3.0	Semi Cerrado	123	150	25
G 50-140-5	2"	2"	5.0		133	130	30
G 75-140-5	3"	3"	5.0		140	220	32
G 75-150-8	3"	3"	8.0		152	300	40

Dimensiones Generales



Tipo/Tamaño	L (mm)	H (mm)	W (mm)	Peso (mm)
E40-100-0.5	400	272	168	25
E40-100-.075	416	272	168	28
E40-100-1.0	446	272	168	28
E50-100-1.5	446	272	168	30
E50-100-2.0	447	272	168	34



Tipo/Tamaño	L (mm)	H (mm)	W (mm)	Peso (mm)
G50-120-3	480	730	390	37
G50-130-5	500	500	400	40
G75-140-5	480	540	450	52
G75-150-8	570	500	490	62

Plantas:

Hidromac S.A. - Calle 79 No 73-526 - Barranquilla - Colombia - Email: hidromac@hidromac.com.

Tlf: (575) 353-6631 - 6632 - Fax:(575) 353-6649

Malmedi C.A. Email: bombasmalmedi@cantv.net

Zona Industrial El Tomoso Santa Teresa del Tuy - Edo. Miranda - Venezuela

Tlf: (58) 2395145026 - 2395145045 Fax:(58) 2129613369